

Planung von „Thumm“- Systemgeländern

A. Einführung

Thumm-Systemgeländer bieten viele Vorteile im Vergleich zu den klassischen „Schlossergeländern“:

- schnelle und einfache Montage vor Ort, da Elemente vorgefertigt
- kein Schleifen und Verputzen auf der Baustelle (kein Schmutz)
- kein Schweißprüfungsnachweis notwendig, da keine Schweißteile
- saubere Optik und gleichbleibende Qualität durch überwachte Serienfertigung
- einfache Instandsetzung, da demontierbar und Einzelteile austauschbar

B. Allgemeine Bestimmungen zu Geländern gem. DIN 18065

1. Geländerhöhen

	Absturzhöhe**)	Geländerhöhe H*) (Oberkante Handlauf)
Öffentliche Nutzung	< 1,0 m	Nicht notwendig
	> 1,0 m	110 cm
Private Nutzung	> 1,0 m und < 12,0 m	90 cm
	> 12,0 m	110 cm

*) Bitte beachten Sie, dass in den jeweiligen Landesbauordnungen abweichende Regelungen getroffen werden können

***) Bei einer Absturzhöhe von 1,0 m ist ein Geländer erforderlich. Die Geländerhöhe H wird an der Stufenvorderkante gemessen.

Tabelle 1: Geländerhöhen im öffentlichen und privaten Bereich

2. Sonstige allgemeine Geländermaße

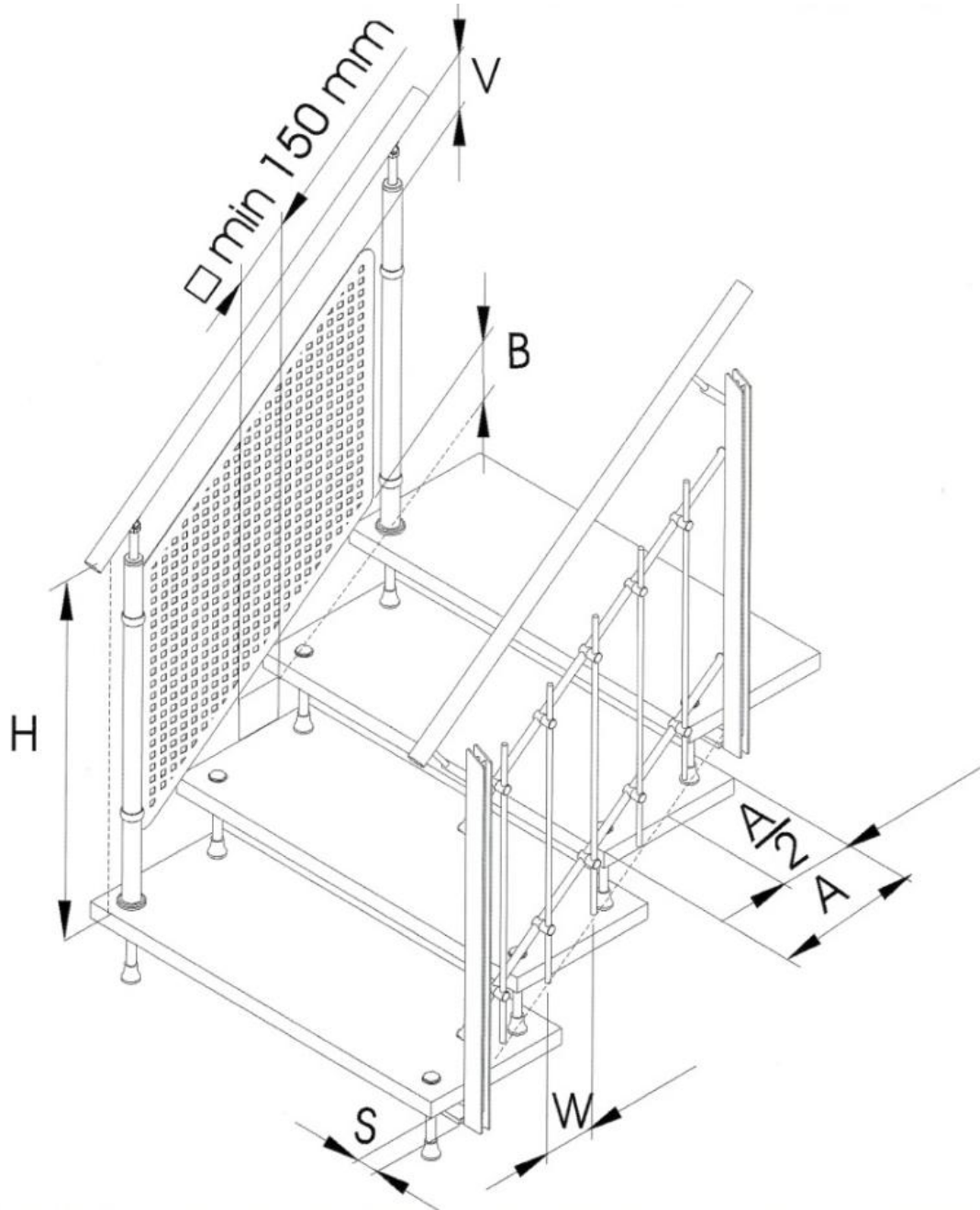


Bild 1: Allgemeine Geländermaße

Ausfachung

Grundsätzlich gilt: An keiner Stelle des Geländers darf ein Loch sein, das das Durchstecken einer Kugel mit 120 mm Durchmesser (Mass V und Mass W) möglich macht. Bei ausschließlich gewerblich genutzten Bereichen darf das lichte Mass zwischen den Stäben (W) bis auf 180 mm erhöht werden.

Bodenabstand

Der Bodenabstand (B) schwankt je nach Landesbauordnung zwischen 40 mm und 120 mm. Verläuft das Geländer über Trittstufen, so ist der Untergurt so zu montieren, dass ein Würfel mit den Abmessungen 150x150 mm² nicht mehr unter dem Untergurt durchgeschoben werden kann.

Seitenabstand Fussboden – Geländer

Verläuft das Geländer neben den Trittstufen, so ist der Untergurt so zu montieren, dass sein Schnittpunkt mit der halben Tiefe der Austrittsfläche (A) zusammenfällt. Der Spalt zwischen Geländer und Treppe (S) darf 60 mm nicht überschreiten. Bei Balkonen darf der Spalt zwischen Geländer und Bodenplatte nur max. 40 mm betragen.

Handlauf an Wand

Handläufe an der Wand sollten nicht tiefer als 800 mm und nicht höher als 1150 mm Oberkante Handlauf befestigt werden. Das lichte Mass zwischen Handlauf und Wand soll mindestens 50 mm betragen.

Bodenbefestigung

Jedes Geländer kann statisch nur so gut sein wie seine Anbindung am Baukörper. Verwenden Sie nur zugelassene Dübel entsprechend den Einbaurichtlinien. Für den Aussenbereich und in Feuchträumen sind in der Regel nur Edelstahldübel zugelassen. Beachten Sie die Mindestachsabstände und Stärke der Bodenplatte sowie Randabstände.

C. Häufig gestellte Fragen zu Geländern

Welche Normen und Vorschriften sind bei der Auslegung und dem Einbau der Geländer zu berücksichtigen?

Die Anzahl der Normen, in denen Geländer und dessen Zubehör definiert wird ist leider sehr gross. In der DIN 1055 werden vor allem die Lasten definiert, die ein Geländer auszuhalten hat. Für Geländer mit privater Nutzung sind 0,5 kN/m als Verkehrslast anzusetzen. Für Geländer mit öffentlicher Nutzung sind 1,0 kN/m als Verkehrslast anzusetzen.

Im Aussenbereich sind noch Windlasten – je nach Einbaulage – bis 1,1 kN/m zusätzlich anzunehmen. Treppengeländer werden in der DIN 18 065 definiert. Die Geländerhöhen und weitere wichtige Abmessungen werden in Deutschland in den für jedes Bundesland unterschiedlichen Landesbauordnungen (LBO) geregelt.

Wie kann ich den „Leitereffekt“ verhindern?

Der Leitereffekt kann dann auftreten, wenn die Anordnung der Ausfachung Kleinkindern ermöglicht das Geländer zu überklettern – zum Beispiel bei horizontal liegenden Querverstrebungen. Bei horizontalen Querverstrebungen ist der Leitereffekt kaum ganz zu verhindern. Mit einem nach innen gekröpften Handlauf kann das Überklettern jedoch in vielen Fällen erschwert werden.

Ist das Systemgeländer auch für die Aussenaufstellung geeignet?

Unsere Geländer sind grundsätzlich für die Aussenaufstellung geeignet. Achten Sie bei der Montage jedoch darauf, dass Sie nur für den Aussenbereich zugelassene Bodenbefestigungen verwenden. Geben Sie uns bei Bestellung bitte an, falls Sie das Geländer im Aussenbereich aufstellen möchten.

Welches Reinigungsmittel kann ich meinem Kunden empfehlen?

Verwenden Sie zu Ihrer Sicherheit nur auf den Grundwerkstoff abgestimmte Reinigungsprodukte. Zur Grundreinigung empfehlen wir TUMAL® GR 100. Zur täglichen Pflegereinigung TUMAL® P100.

Wie kalkuliere ich das Systemgeländer?

Jedes Geländer ist unterschiedlich. Die Bodenankunft, die Anzahl der Gelenke und Ecken, Anfangs- und Abschlusspfosten beeinflussen den Preis pro Meter. Als Richtwerte für Ihre Kalkulation entnehmen Sie bitte der Preisliste oder rufen Sie uns an.

Entspricht das Systemgeländer den baustatischen Vorschriften?

Geländer haben eine Sicherungsaufgabe zu erfüllen. Die Standsicherheit muss deshalb durch eine Statik oder ein Prüfzeugnis belegt werden. Die Geländer sind nur so stabil, wie das schwächste Glied. Dies ist bei unseren Systemgeländern meist die Bodenbefestigung.

Wo kann ich das Systemgeländer einsetzen?

Das Thumm-Systemgeländer ist sowohl für den privaten als auch den öffentlichen Bereich geeignet – sowohl im Aussen- als auch im Innenbereich. Zu beachten sind nur die unterschiedlichen Aufstellungsbedingungen (Handlaufhöhen, Verkehrslasten, Bodenbefestigungen).

Bitte geben Sie bei der Bestellung unbedingt an, wenn Sie das Geländer im Aussenbereich einsetzen möchten.

Ist beim Einbau der Thumm Systemgeländer ein Eignungsnachweis zum Schweißen nach DIN 18 800 notwendig?

In DIN 18 800 heisst es, dass Bauteile, die einer Belastung von mehr als 0,5 kN ausgesetzt sind, nur von Betrieben ausgeführt werden dürfen, die im Besitz des kleinen Eignungsnachweises sind.

Bei der Verwendung von unseren Systemgeländerteilen ist kein Eignungsnachweis nach DIN 18 800 notwendig. Wir empfehlen Ihnen jedoch unbedingt die Teilnahme an unseren Seminaren zur Geländermontage.

Wo finde ich eine Montageanleitung?

Bei der Planung eines Geländers unterstützen wir Sie gerne. Informationen dazu finden Sie auch unter www.thumm-treppen.de. Ausserdem empfehlen wir Ihnen die Teilnahme an einem unserer regelmässigen Seminare zum Thema „Treppen und Geländer“.

Wo erhalte ich Unterstützung für die Verkaufsgespräche mit meinen Kunden?

Gerne beraten wir Sie persönlich, denn das ist unsere Stärke. Rufen Sie uns an!

D. Thumm-Systemgeländer „Asia“ und „Bunia“

Das Thumm-Systemgeländer „Asia“ und „Bunia“ ist in allen veredelten Oberflächen passend zu den Thumm-Treppenbolzen lieferbar.

„Asia“ ist erhältlich mit flexiblem Seilhandlauf (auch in Leder) oder mit Kunststoffhandlauf in verschiedenen Farben. Mit diesem System sind fast alle Biegungen auch auf engstem Raum möglich.

„Bunja“ ist lieferbar mit festem Edelstahlhandlauf oder verschiedensten Holzhandläufen.



Bild 2: Systemgeländer „Asia“ mit Seilhandlauf



Bild 3: Systemgeländer „Bunia“ mit Edelstahlhandlauf

Thumm-Systemgeländer „Asia“ und „Bunia“

- Senkrechte Geländerstäbe $\varnothing 18\text{mm}$ teleskopartig verstellbar
- Einfach in Planung und Montage (auch zur Selbstmontage)
- Lieferbar in allen galvanisch veredelten Oberflächen (z.B. verchromt, vernickelt, vergoldet, altverkupfert, altvermessingt) und Edelstahl
- Optimal passend zu den Thumm-Systembolzen



Bild 4: Thumm-Systemgeländer lieferbar in vielen veredelten Oberflächen

E. Thumm- Systemgeländer „Typ 4000“

Das Systemgeländer „Typ 4000“ ist nur in klassisch elegantem Edelstahl lieferbar. Die Ausfachung kann individuell gewählt werden. Sie reicht von Querstäben \varnothing 12mm (Relinggeländer) über Lochblech bis hin zu Glas.



Bild 5: Thumm-Relinggeländer in klassisch elegantem Edelstahl



Bild 6: Thumm-Relinggeländer - im Brüstungsbereich Lochblech blau beschichtet

Thumm-Systemgeländer „Typ 4000“

- Einfach in der Montage
- Auch zur Selbstmontage geeignet (kein Schweißen erforderlich)
- Relinggeländer auch in chrom erhältlich
- Lochblech in Edelstahl und allen RAL-Farbtönen beschichtet
- Alle Ausfachungen auch untereinander kombinierbar