

An

Thumm & Co.

Maschinenbau GmbH
 Treppensysteme und Geländer
 In der Au 14
 D - 72622 Nürtingen

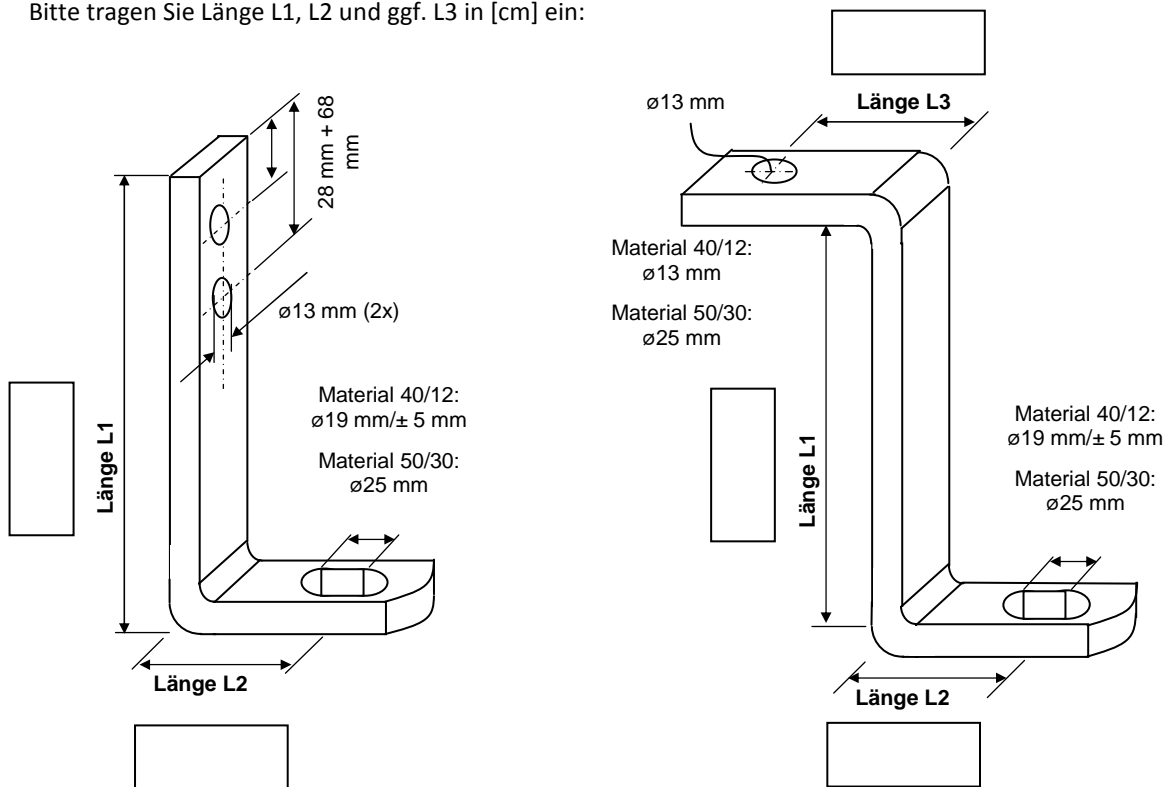
[] **Bestellung**/ [] **Anfrage L-Winkel und Z-Winkel**

Datum: _____

Sehr geehrte Damen und Herren,

hiermit bestellen wir folgende L-Winkel und Z-Winkel als Sonderanfertigung:

1) Bitte tragen Sie Länge L1, L2 und ggf. L3 in [cm] ein:



Optional bitte einzeichnen

- Zusatzbohrung
- Senkung für M12 Senkschraube

2) Querschnitt angeben

- [] 40x12 mm² [] 50x30 mm²

3) Oberfläche/ Material angeben

- [] Edelstahl V2A [] verchromt [] _____

Mit freundlichen Grüßen

Ansprechpartner:

Firma (Stempel):

PLZ und Ort:

Telefon:

E-mail: